



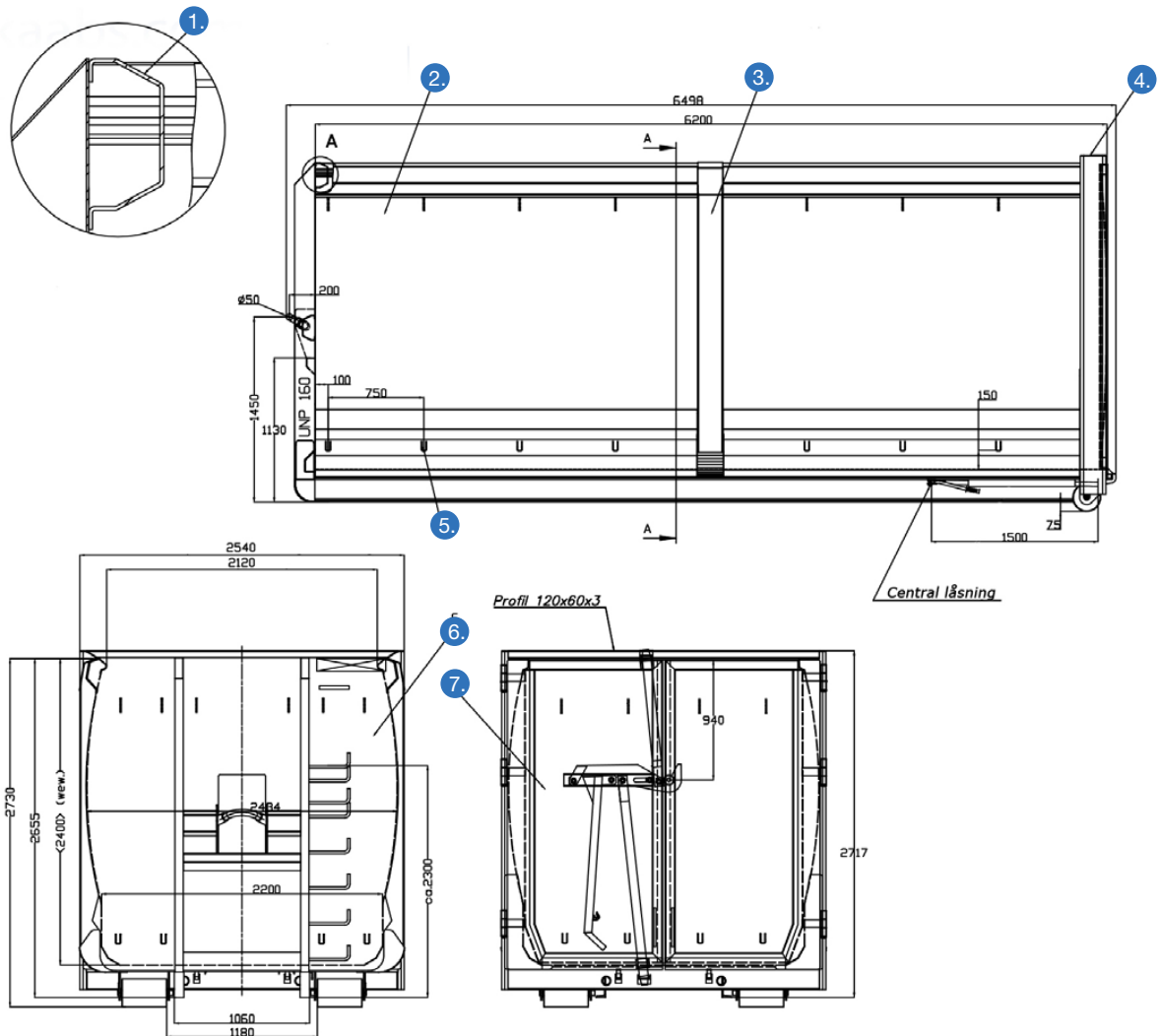
Alla våra lastväxlarflak följer Svensk standard SS3021

Lastväxlarflaken är på utsatta delar tillverkade i Strenx 700 högkonstruktionsstål vilket ger dem extra slitstyrka, tålighet och stabilitet.

Kontakta oss gärna om ni har egna speciella önskemål om dimensioner, eller besök vår website; www.kaabsequipment.se

Produktnamn	Lastväxlarflak, Öppet 35 m ³
Art. nr.	1003
Dimension inre	6200 x 2430 x 2400 mm
Dimension yttre	6510 x 2540 x 2750 mm
Vikt	Ca. 3200 kg
Volym	22 m ³
Bottenplåt	4 mm, Strenx 700 högkonstruktionsstål
Sidoplåt	3 mm, Strenx 700 högkonstruktionsstål
Topp profil	Specialprofil i 5 mm Strenx 700
Ram	UNP 200





- | | |
|------------------------------|-------------------------------|
| 1. Toppbalk fram | 5. Nätkrokar |
| 2. Sidoplåt 3 mm, Strenx 700 | 6. Frontplåt 3 mm, Strenx 700 |
| 3. Förstärkningsbalk | 7. Bakdörrar |
| 4. Rambalk för dörr | |