



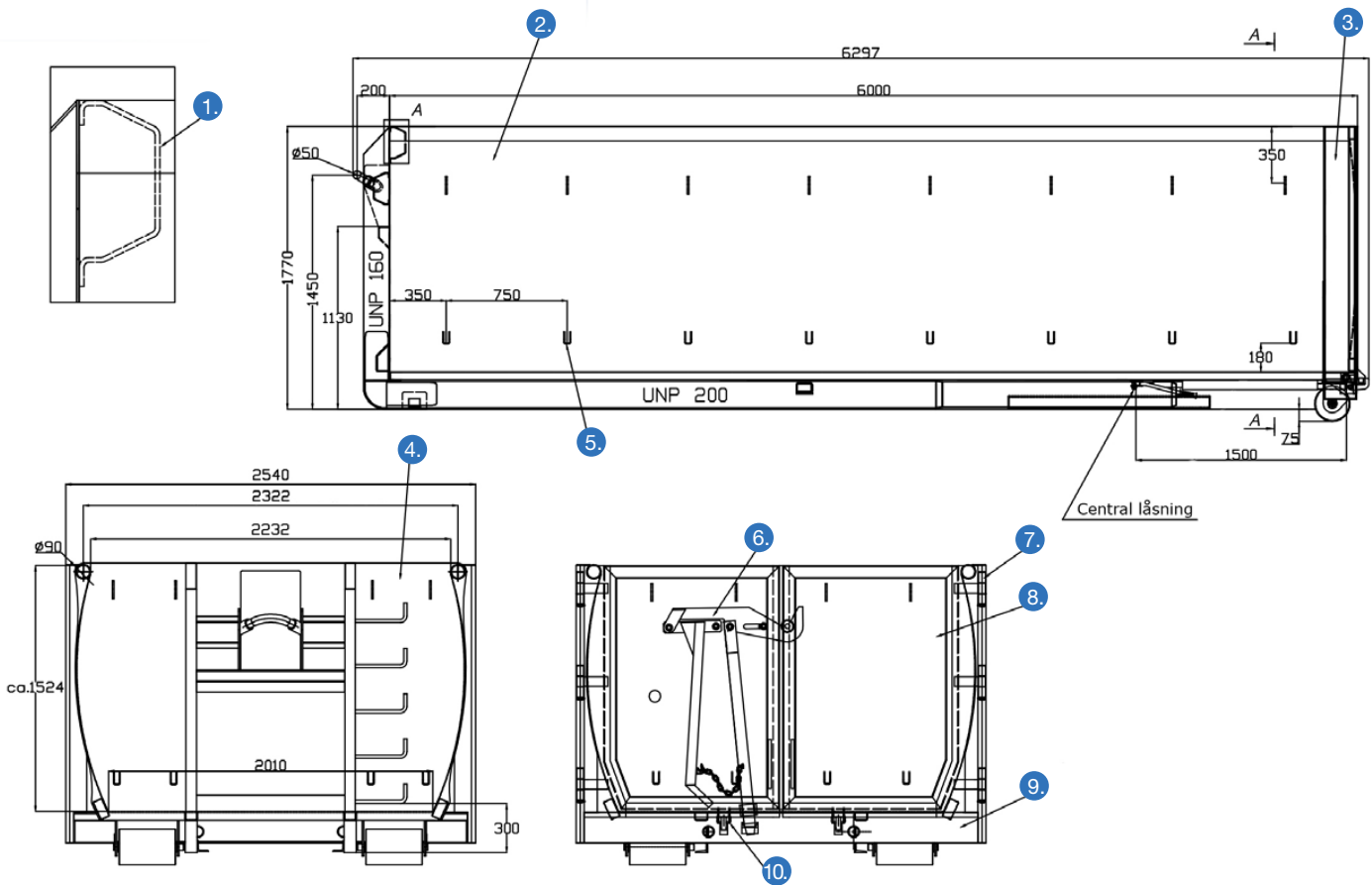
Alla våra lastväxlarflak följer Svensk standard SS3021

Lastväxlarflaken är på utsatta delar tillverkade i Strenx 700 högkonstruktionsstål vilket ger dem extra slitstyrka, tålighet och stabilitet.

Kontakta oss gärna om ni har egna speciella önskemål om dimensioner, eller besök vår website; www.kaabsequipment.se

Produktnamn	Lastväxlarflak, Öppet 22 m ³
Art. nr.	1002
Dimension inre	6000 x 2430 x 1520 mm
Dimension yttre	6310 x 2540 x 1770 mm
Vikt	Ca. 2200 kg
Volym	22 m ³
Bottenplåt	4 mm, Strenx 700 högkonstruktionsstål
Sidoplåt	3 mm, Strenx 700 högkonstruktionsstål
Topp profil	Ø 90 x 5,6 mm, S235
Ram	UNP 200





- | | | |
|-------------------------------|---------------------------|-------------------|
| 1. Toppbalk fram | 5. Nätkrokar | 9. Bottenbalk bak |
| 2. Sidoplåt 3 mm, Strenx 700 | 6. Låsmekanism | 10. Låsmekanism |
| 3. Rambalk för dörr | 7. Gångjärn, totalt 6 st. | |
| 4. Frontplåt 3 mm, Strenx 700 | 8. Bakdörr | |